

# SH3.0/3.6/4.0/5.0/6.0RS

Inversor monofásico híbrido residencial

NEW



## APLICACIÓN FLEXIBLE

- Amplio rango de tensión de batería 80~460 V
- Ideal tanto para el revamping como para las nuevas instalaciones
- Función de recuperación PID inteligente integrada

## INSTALACIÓN SENCILLA

- Instalación plug and play
- Monitorización en iSolarCloud disponible en App y Web
- Ligero y compacto

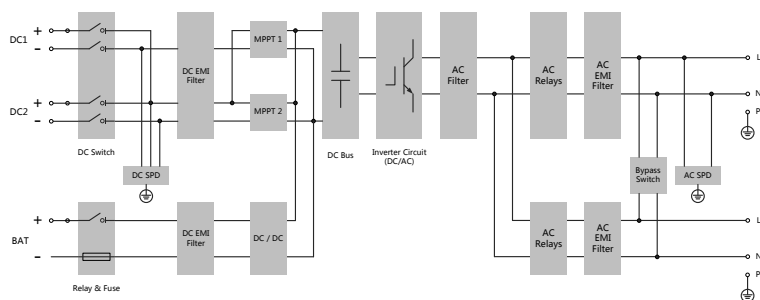
## INDEPENDENCIA ENERGÉTICA

- Transición perfecta al modo backup, para la protección contra los cortes de energía
- Carga y descarga rápida, que permite obtener mayores resultados de autoconsumo
- EMS incorporado con personalización avanzada

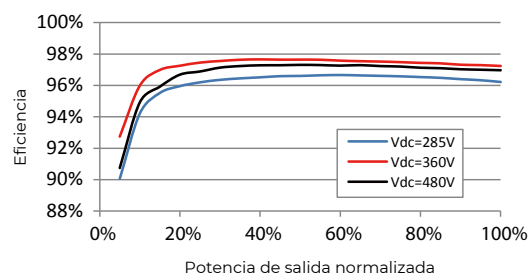
## GESTIÓN INTELIGENTE

- Datos en tiempo real (actualización de datos cada 10 segundos)
- Monitorización en vivo 24/7 tanto en línea como en pantalla integrada
- Escaneo y diagnóstico de la curva IV online

## ESQUEMA ELÉCTRICO



## CURVA DE RENDIMIENTO



Denominación	SH3.0RS	SH3.6RS	SH4.0RS	SH5.0RS	SH6.0RS
<b>Entrada (DC)</b>					
Potencia máxima FV recomendada	10000 Wp	10700 Wp	11000 Wp	12000 Wp	13000 Wp
Tensión máxima de entrada FV			600 V		
Tensión mínima FV / Tensión de arranque			40 V / 50 V		
Tensión de entrada nominal			360 V		
Rango de tensión MPP			40V – 560 V		
N.º de MPPT independientes			2		
N.º máximo de strings por MPPT			1		
Corriente máxima de entrada FV			32 A (16 A/16 A)		
Corriente DC máxima de cortocircuito			40 A (20 A/20 A)		
<b>Entrada y salida AC</b>					
Potencia máx. de entrada AC de red	10000 VA	10700 VA	11000 VA	12000 VA	13000 VA
Potencia de salida AC nominal	3000 W	3680 W	4000 W	5000 W*	6000 W
Máxima potencia de salida AC	3000 VA	3680 VA	4000 VA	5000 VA*	6000 VA
Corriente de salida AC (a 230 V)	13.1 A	16 A	17.4 A	21.8 A**	26.1 A
Corriente máx. de salida AC	13.7 A	16 A	18.2 A	22.8 A**	27.3 A
Tensión AC nominal			220 / 230 / 240 V		
Rango de tensión AC			154 V – 276 V		
Frecuencia nominal de red /			50 Hz / 45 – 55 Hz		
Rango de frecuencia de red			60 Hz / 55 – 65 Hz		
Armónicos (THD)			<3 % (de potencia nominal)		
Factor de potencia en potencia nominal			>0.99 valor por defecto en potencia nominal		
Factor de potencia regulable			(adj. 0.8 capacitativo/inductivo to 0.8 capacitativo/inductivo)		
Fases de inyección / fases de conexión			1 / 1		
<b>Eficiencia</b>					
Eficiencia máx./ Eficiencia Europea	97.4 % / 97.0 %	97.5 % / 97.1 %	97.6 % / 97.2 %	97.7 % / 97.3 %	97.7 % / 97.3 %
<b>Protección &amp; Function</b>					
Monitorización de red			Sí		
Protección contra polaridad inversa DC			Sí		
Protección contra cortocircuito en AC			Sí		
Protección contra corriente de fuga			Sí		
Protección contra sobretensión			DC Tipo II / AC Tipo II		
Interruptor de DC (solar)			Sí		
Fusible de DC (batería)			Sí		
Función PID recovery			Sí		
Protección contra polaridad inversa en batería			Sí		
<b>Datos de batería</b>					
Tipo de batería			Batería de ion-litio		
Tensión de batería			80 V – 460 V		
Corriente máx. de carga/descarga			30 A / 30 A		
Potencia máx. de carga/descarga			6600 W		
<b>Datos Generales</b>					
Dimensiones (W * H * D)			490 * 340 * 170 mm		
Peso			18.5 kg		
Método de montaje			Soporte de montaje en pared		
Topología (Solar / Batería)			Sin transformador / Sin transformador		
Grado de protección			IP65		
Temperatura ambiente operativa			-25 °C to 60 °C		
Humedad relativa aceptable (sin condensación)			0 % – 100 %		
Método de refrigeración			Disipación natural		
Altitud máxima de trabajo			4000 m		
Display			LED digital display & LED indicator		
Comunicación			RS485 / Ethernet / WLAN / CAN		
DI / DO			DI * 4 / DO * 1 / DRM		
Tipo de conexión DC			MC4 (PV) / Sunclix (Batería)		
Tipo de conexión AC			Plug and Play		
Certificación			IEC/EN 62109-1, IEC/EN 62109-2, IEC/EN 61000-3-11, IEC/EN 61000-3-12, EN 62477-1, AS/NZS 4777.2, EN 50549-1, CEI 0-21, G98 / G99		
<b>Datos Backup (en modo red)</b>					
Potencia nominal de salida para la carga			6000 W		
Corriente nominal de salida para la carga			27.3 A		
<b>Datos Backup (modo fuera de red)</b>					
Tensión nominal			220 V / 230 V / 240 V (±2 %)		
Rango de frecuencia			50 Hz / 60 Hz (±0.2 %)		
THDv total de salida para carga lineal			< 2 %		
Tiempo de cambio a modo backup			< 10 ms		
Potencia nominal de salida	3000 W / 3000 VA	3680 W / 3680 VA	4000 W / 4000 VA	5000 W / 5000 VA	6000 W / 6000 VA
Potencia de salida máxima			8400 VA, 10s		

\* AS4777.2 4999W, 4999VA \*\* AS 4777.2 :La corriente nominal y máxima de AC es 21,7 A

